

# CWD-B

## 氣動順序閥

### CWD-B PNEUMATIC SEQUENCE VALVE



#### 產品特性 FEATURES

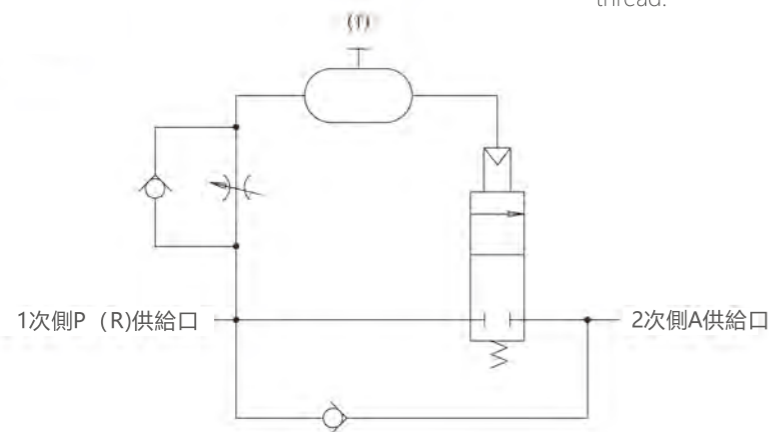
型號	最高使用壓力	最低使用壓力	耐壓	延遲時間*1*2*3*4	最小通路面積	使用溫度	重量	使用流體: 過濾之乾燥壓縮空氣
MODEL	MAX. OPERATING PRESSURE(Mpa)	MIN. OPERATING PRESSURE(Mpa)	WITHSTANDING PRESSURE(Mpa)	DELAYED TIME * 1 * 2 * 3 * 4 (sec)	MIN.PASSAGE AREA (m <sup>2</sup> )	OPERATING TEMPERATURE(°C)	MASS (kg)	USABLE FLUID: OILED DRY CLEAN COMPRESSED AIR
CWD-B	0.6	0.2	1.5	1~10	4.0	0~70	0.2	過濾之乾燥空氣 Dry air

#### 注意事項

1. 初始動作時的延遲時間可能因放置時間而延長。
2. 可使用T埠增設儲氣箱，增加容量，從而延長延遲時間。
3. 如果超過設定延遲時間2次側執行元件仍未動作時，必須先將1次側供給氣壓降到零，然後再進行確認作業。
4. 確認延遲時間時應先拴緊延遲時間調整螺栓部的固定螺母后再行確認。

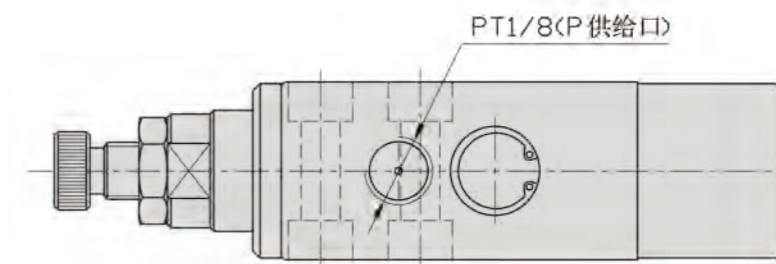
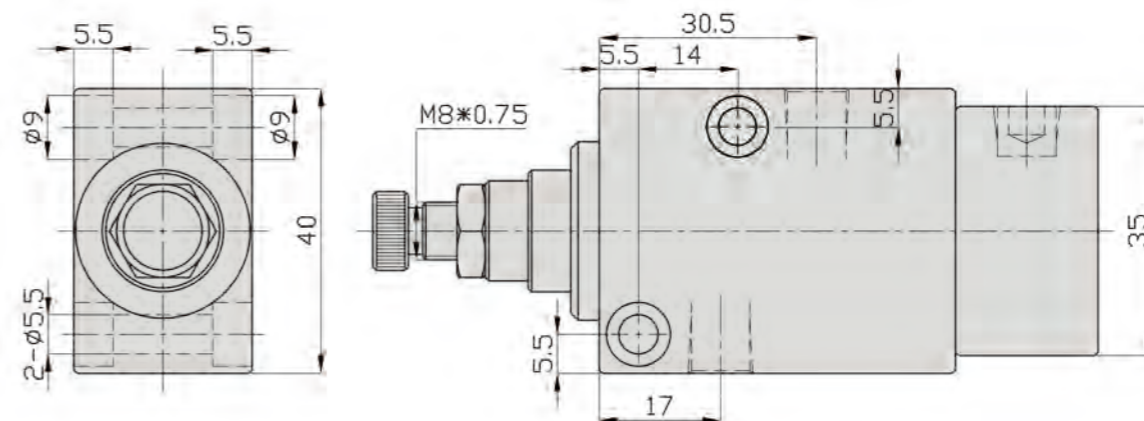
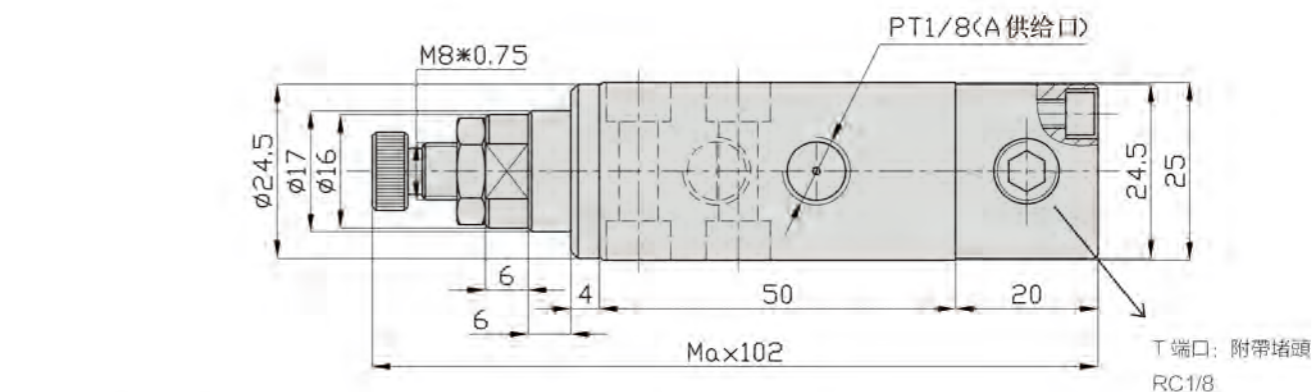
#### NOTE

1. If unused for a long period of time, the delay is longer than initial set time
2. It can extend the time delay from the tank and its capacity increases by using T port.
3. If actuators on outgoing side does not operate after the time delayed setting, verify setting after pressure returns to zero.
4. Confirmation for delayed time should be done after fastening the lock nut of the delayed time adjusting thread.



\* 必須使用經過濾器過濾後的清潔空氣，以免異物侵入內部。

#### 迴路符號



#### 注意事項

實際延遲時間因迴路條件而異。切勿過於拴緊或旋鬆延遲時間調整螺栓，否則可能會導致產品的損傷。

#### NOTE

The actual delay time owing to the different circuit conditions. Don't delay time is too tight or unscrew adjustment bolts. Otherwise it may cause product damage.